

# 文章問題 (7)

前

文章題

対象：5年生 ねらい：合同な図形に関する文章問題を理解し、正しく答えられる。

点

学習プリント無料ダウンロード

ちびむすドリル

© ちびむすドリル



1 右の㊦と㊧の四角形は合同です。各10点(40)

① 辺ABに対応する辺はどれですか。

答え

\_\_\_\_\_

② 辺FGの長さは何cmですか。 答え

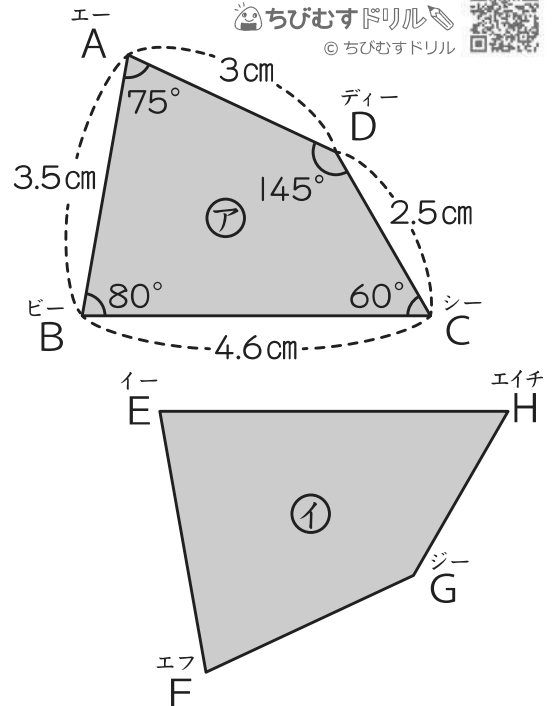
\_\_\_\_\_

③ 角C対応する角はどれですか。 答え

\_\_\_\_\_

④ 角Eの大きさは何度ですか。 答え

\_\_\_\_\_

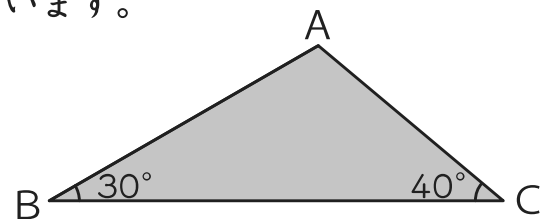


2 合同な三角形をかきます。各10点(30)

① 右の三角形では、角Bと角Cの大きさがわかっています。合同な三角形をかくには、あと何がわかればよいですか。

答え

\_\_\_\_\_

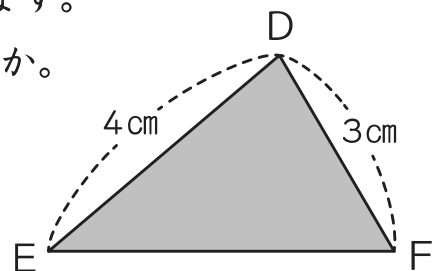


② 右の三角形では、辺DEと辺DFの長さがわかっています。合同な三角形をかくには、あと何がわかればよいですか。2通り答えましょう。

答え

\_\_\_\_\_

\_\_\_\_\_



3 右の㊦~㊯のような四角形があります。各15点(30)

① 対角線を1本引いたときにできる2つの三角形が、合同なものをすべて答えましょう。

答え

\_\_\_\_\_

② 対角線を2本引いたときにできる4つの三角形が、合同なものをすべて答えましょう。

答え

\_\_\_\_\_

