

# 文章問題 (7)

前

文章題

対象：5年生 ねらい：合同な図形に関する文章問題を理解し、正しく答えられる。

点

1 右の㊦と㊧の四角形は合同です。各10点(40)

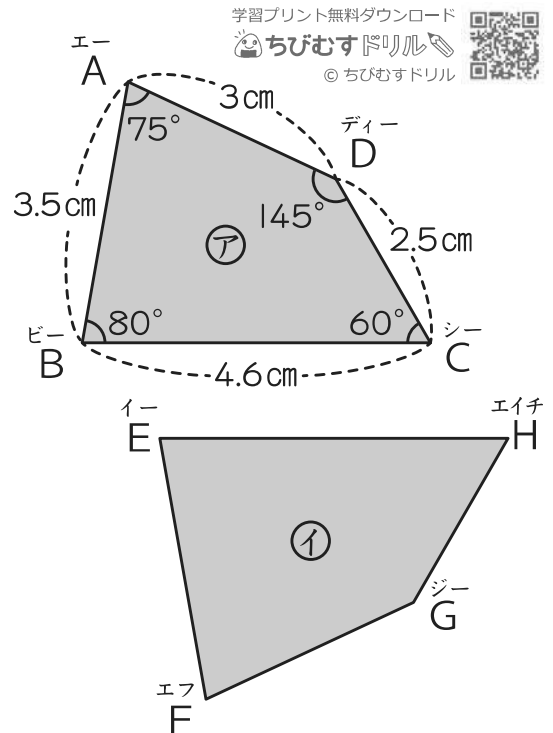
① 辺ABに対応する辺はどれですか。

答え 辺FE

② 辺FGの長さは何cmですか。 答え 3cm

③ 角C対応する角はどれですか。 答え 角H

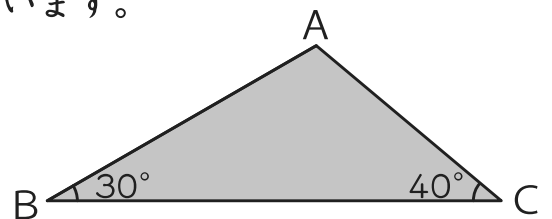
④ 角Eの大きさは何度ですか。 答え 80°



2 合同な三角形をかきます。各10点(30)

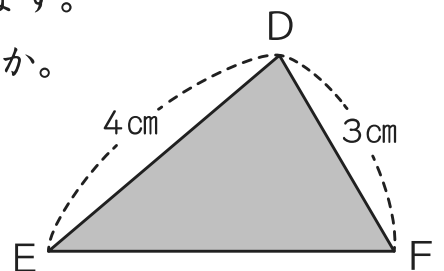
① 右の三角形では、角Bと角Cの大きさがわかっています。合同な三角形をかくには、あと何がわかればよいですか。

答え 辺BCの長さ



② 右の三角形では、辺DEと辺DFの長さがわかっています。合同な三角形をかくには、あと何がわかればよいですか。2通り答えましょう。

答え 辺EFの長さ  
角Dの大きさ



3 右の㊦～㊯のような四角形があります。各15点(30)

① 対角線を1本引いたときにできる2つの三角形が、合同なものをすべて答えましょう。

答え ㊦, ㊨, ㊬, ㊯

② 対角線を2本引いたときにできる4つの三角形が、合同なものをすべて答えましょう。

答え ㊦, ㊬

